



Repetidor PROFIBUS DP Modelo B1

Características



PROCENTEC

- ▶ 1 canal isolado (2 segmentos)
- ▶ 31 devices por segmento.
- ▶ 1200m de cabo (depende da velocidade de transmissão de dados).
- ▶ Cascadeamento ilimitado.
- ▶ Fonte de alimentação redundante (19 a 28Vdc)
- ▶ Transparente para todos os protocolos PROFIBUS DP
- ▶ 9,6Kbps a 12Mbps (detecção automática)
- ▶ Não ocupa endereço da rede
- ▶ Facilidade para expandir instalações já existentes.

Tecnologia

O repetidor PROFIBUS DP modelo **B1** é uma alternativa econômica e muito eficiente aos repetidores atualmente disponíveis no mercado.

A maioria dos repetidores existentes hoje em dia sofre de uma deficiência denominada de "bug do curto-circuito". Quando ocorre um curto circuito num dos lados desses repetidores, este é repassado para o outro lado do segmento.

Embora esses repetidores isolem galvanicamente os segmentos, o curto-circuito provoca a paralisação da comunicação de dados, pois o nível **0** prevalece na saída repetida.

Este fenômeno não ocorre no repetidor modelo **B1** graças aos seus avançados circuitos de isolamento de RS-485.

Os dados são continuamente monitorados e as anomalias (ruídos, deformações, etc.) são filtradas digitalmente e eliminadas.

O repetidor modelo **B1** regenera o sinal PROFIBUS, restabelecendo a forma de onda ideal.

Graças à sua exclusiva tecnologia de processamento do sinal, o repetidor **B1** reduz drasticamente a capacitância da rede, deixando as bordas de subida e descida dos pulsos bem definidas e "esquadradas". Por isso, o repetidor **B1** pode ser conectado em cascata, sem limite para o número de repetições.

Cada canal dispõe de terminação de rede (selecionável pelo usuário) e suporta até 31 devices.

O conector tipo DB9 permite conectar uma ferramenta de diagnóstico de rede, como o **ProfiTrace** ou outra qualquer.

O circuito de alimentação redundante torna este produto ideal para aplicações em que se necessita de alta disponibilidade.

Especificações Técnicas

Protocolo

Protocolos suportados:	PROFIBUS DP-V0, DP- V1, DP-V2, FDL, MPI, FMS, PROFIsafe, PROFIdrive e qualquer outro protocolo baseado em FDL.
Velocidade de Comunicação:	de 9.6Kbps a 12Mbps (inclusive 45.45Kbps); detecção automática de velocidade.
Tempo para Detectar a velocidade:	< 10 seg.
Tempo de Retardo:	1,5TBit de 9.6Kbps até 3Mbps 2,5TBit a 6Mbps 3,5TBit a 12Mbps

Alimentação

Tensão de Alimentação:	19 a 28VDC Redundante, com proteção contra inversão de polaridade
Consumo:	65mA a 24VDC
Dissipação de Calor:	2W máx.

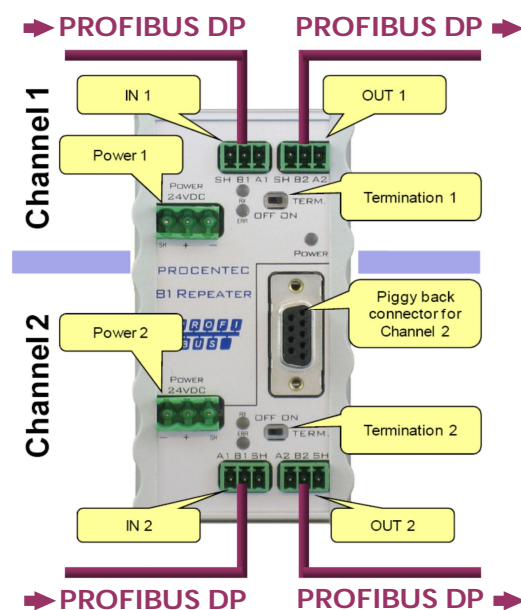
Instalação e Montagem

Dimensões:	106 x 55 x 55 mm (com blocos de terminais)
Montagem:	Trilho DIN
Grau de Proteção:	IP 20 (DIN 40 050)
Temperatura Ambiente:	-20 a +60°C

Cabo PROFIBUS

Comprimento x Velocidade:	1200m de 9,6 Kbps a 93,75 Kbps 1000m a 187,5 Kbps 400m a 500 Kbps 200m a 1,5 Mbps 100m a 3 Mbps to 12 Mbps
Bitola do cabo:	< 2,5 mm ²
Número de Devices:	31 máx.
Terminação de Rede:	Incorporada e selecionável por meio de chave; Alimentada conforme IEC 61158 (390/220/390Ω)
Conexões em cascata:	Sem limites

Descrição



WESTCON Instrumentação Industrial

Rua Alvaro Rodrigues, 257 - CEP 04582-000 - São Paulo - SP
Tel. (011) 5561-7488 • Fax. 5093-2592
e-mail: westcon@wii.com.br
website: www.wii.com.br